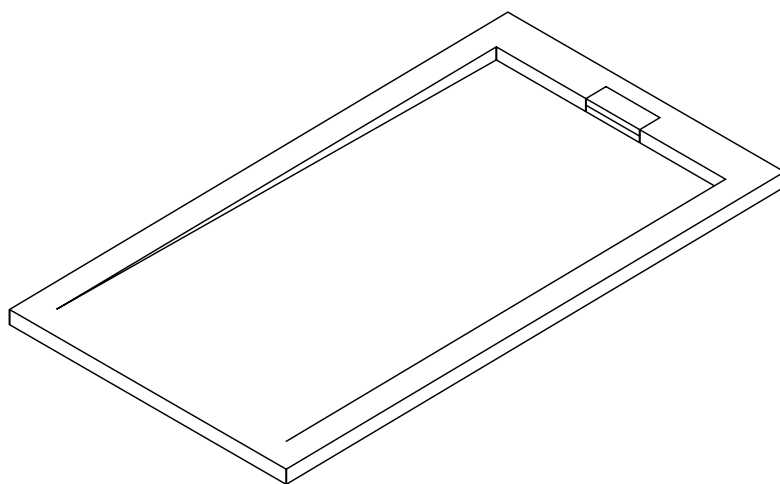




# Инструкция по установке и эксплуатации душевого поддона из искусственного камня серии **STL**

## RGW STL



Мы ценим Ваш выбор и желаем Вам приятного опыта использования наших продуктов. Пожалуйста, внимательно прочитайте Инструкцию перед монтажом изделия.

### МОНТАЖ ИЗДЕЛИЯ:

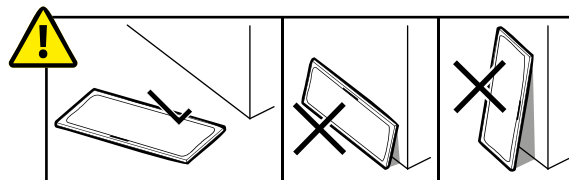
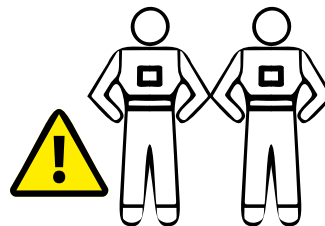
Для сохранения оптимальных параметров и гарантии, производитель рекомендует производить монтаж изделия квалифицированным персоналом. Пожалуйста, проверьте поддон на повреждения при транспортировке и комплектности перед установкой. Жалобы, сделанные после установки изделия, не будут приняты. Обеспечьте достаточный уклон сливной трубы для быстрого слива воды с поверхности поддона.

### ЭКСПЛУАТАЦИЯ ИЗДЕЛИЯ:

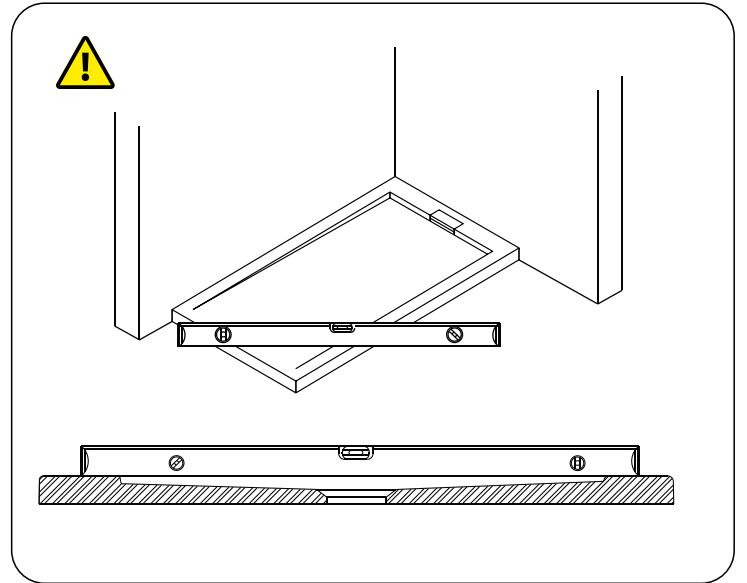
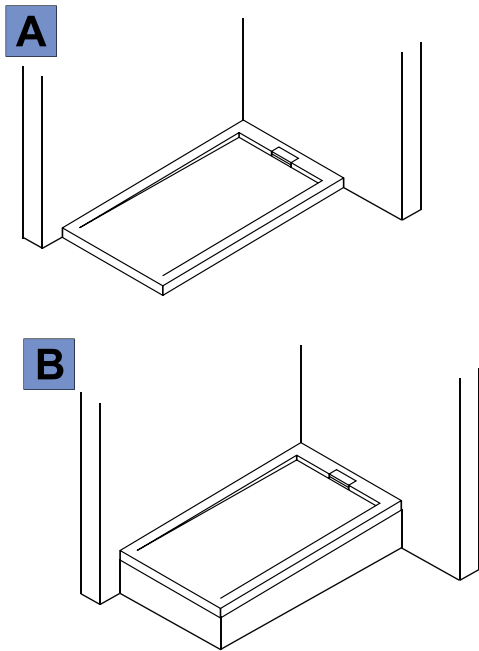
— Избегайте удары и не роняйте твёрдые и тяжёлые предметы на поверхность поддона.

### ВНИМАНИЕ:

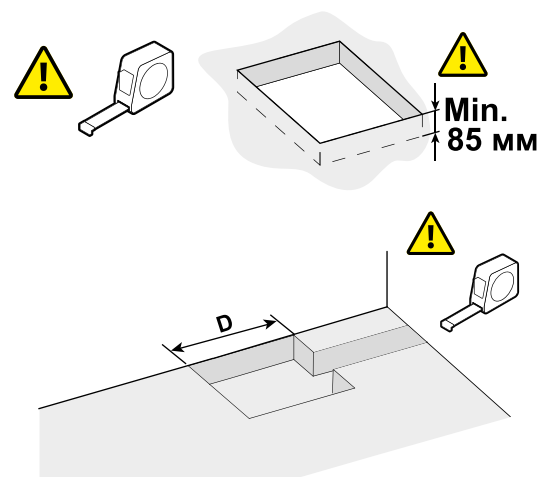
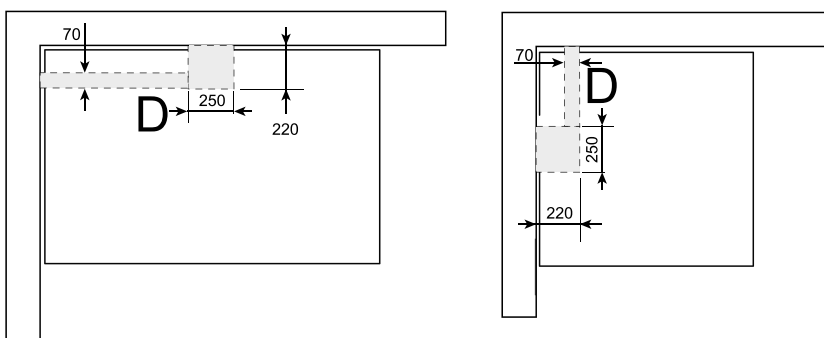
Во избежании травм помните, что поверхность поддона при намокании, во время принятия душа, особенно при применении мыла, шампуня, масла для купания и т.п., становится более скользкой!  
Производитель оставляет за собой право изменять технические характеристики изделия.



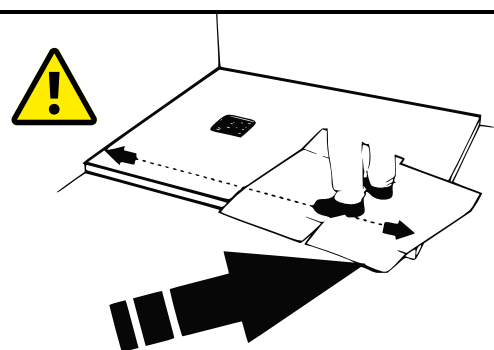
1



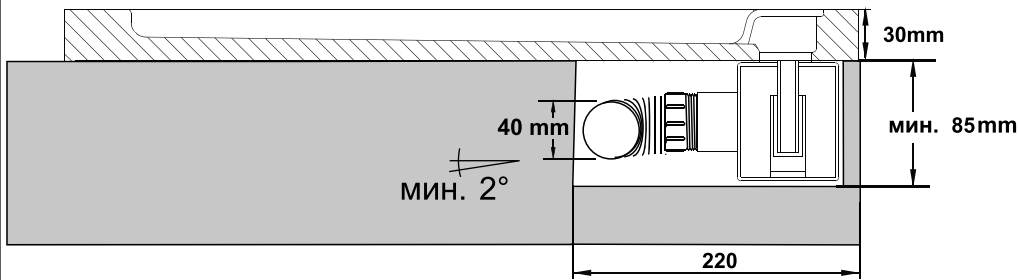
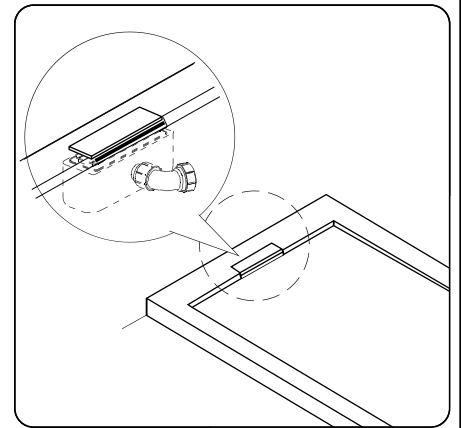
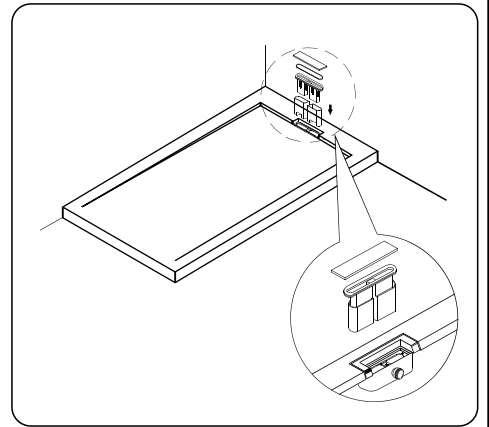
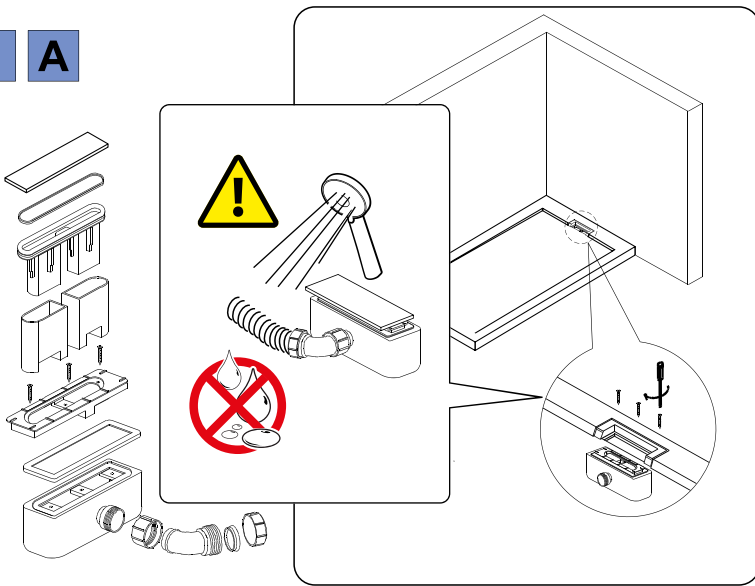
2 A



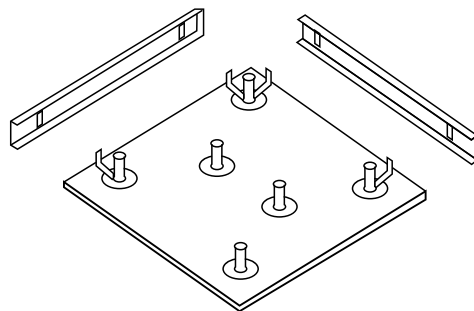
Указанные размеры могут иметь допуск +/- 5 мм.  
 Проверьте размер поддона перед установкой.  
 И защитите поддон пластиком или картоном  
 на протяжении всего процесса установки.



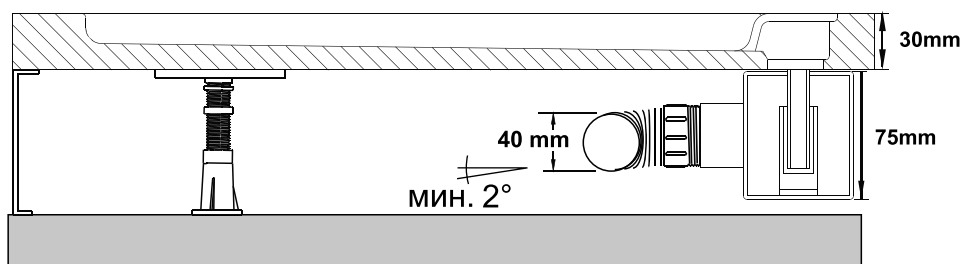
**3 A**



**2 B**

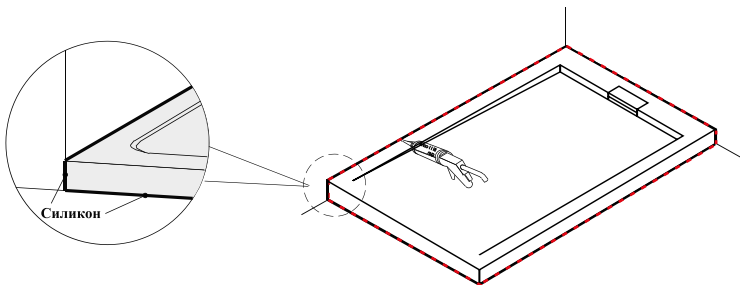
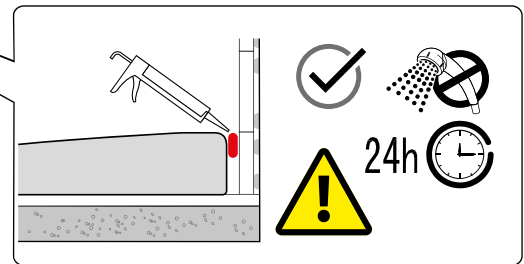
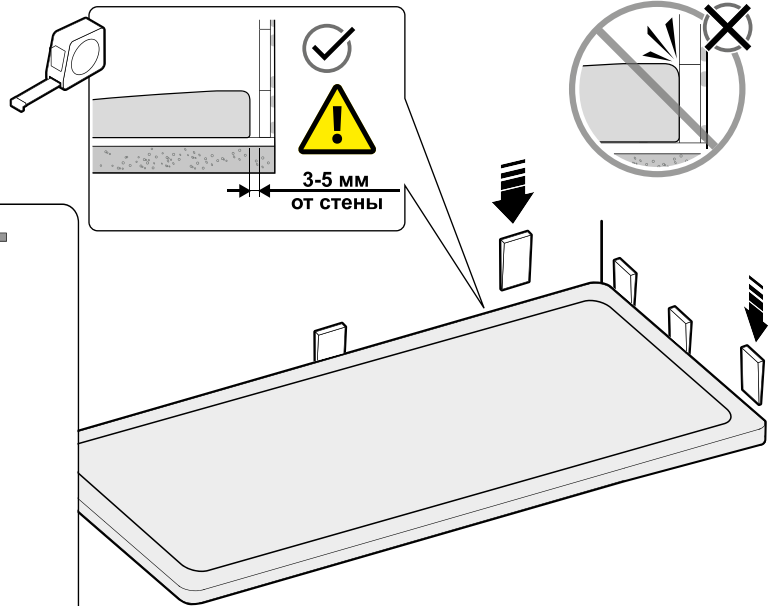
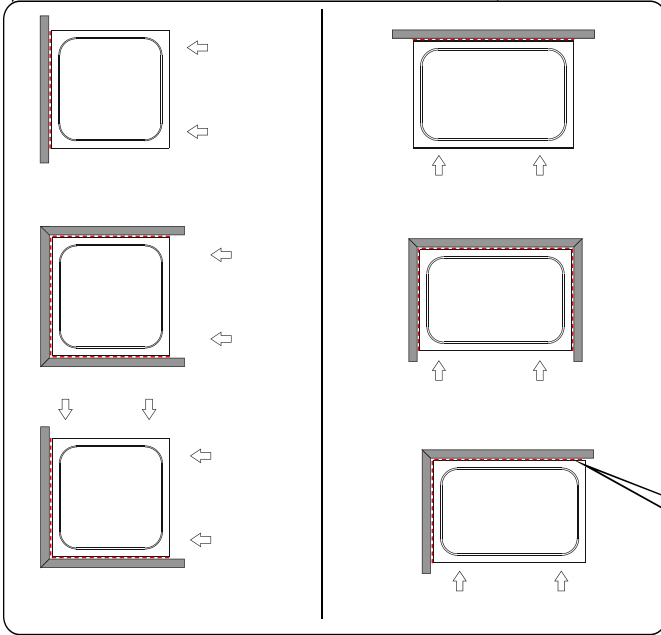


**3 B**

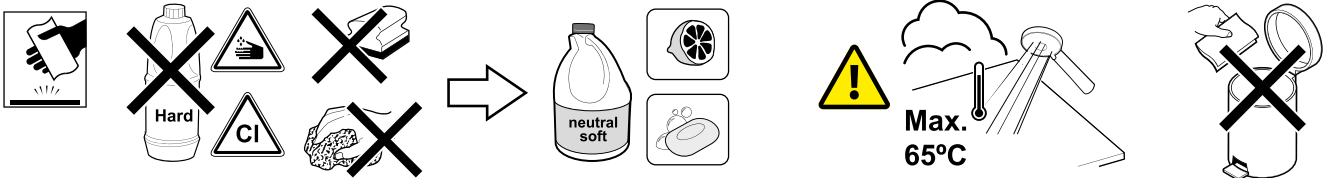


4

Установите поддон используя приведённые ниже схемы и промажьте силиконовым сантехническим герметиком:



## 5 Рекомендация по эксплуатации и уходу



### УСТАНОВКА

Для сохранения оптимальных параметров и гарантии производитель рекомендует осуществлять монтаж специалистами сервисного центра RGW. Устанавливайте изделие в соответствии со схемой.

Обеспечьте достаточный уклон сливной трубы для быстрого слива воды с поверхности поддона.

### УХОД

Для чистки изделия необходимо использовать обычное жидкое средство не содержание в своем составе абразивных и кислотно-щелочных присадок.

### Внимание!

Во избежании травм помните, что поверхность поддона при намокании, во время принятия душа, особенно при применении мыла, шампуня, масла для купания и т.п., становится более скользкой.

Производитель оставляет за собой право изменять технические характеристики и цветовую гамму элементов изделия, без предупреждения покупателя.

