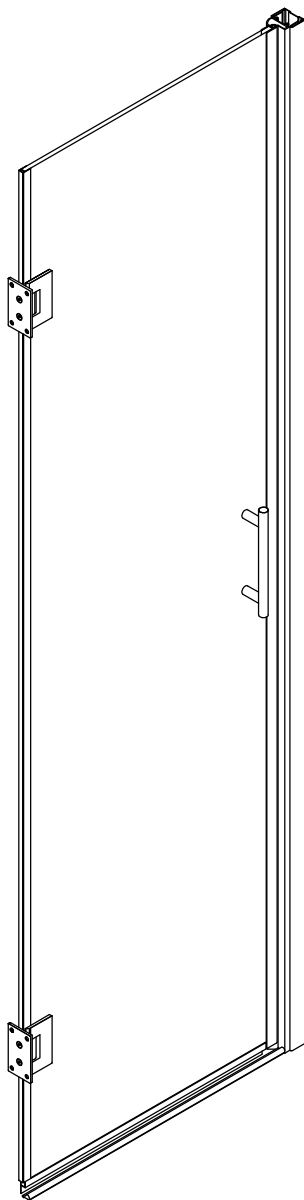


# Модель RGW НО 011

---

Инструкция по сборке и установке изделия



Пожалуйста, внимательно прочитайте инструкцию перед тем как начать установку изделия. Мы оставляем за собой право на любые изменения в данной модели без уведомления покупателя.

# ПОДГОТОВКА

Вскрыв упаковку изделия, изучите вложенную документацию, проверьте наличие всех компонентов, сверяя количество по Детальной диаграмме компонентов изделия. Исследуйте детали на наличие любого рода повреждений. Если ваш продукт поврежден или не укомплектован полностью, приостановите монтаж и обратитесь в сервисную службу компании RGW ([www.rgw-magazin.ru](http://www.rgw-magazin.ru)).

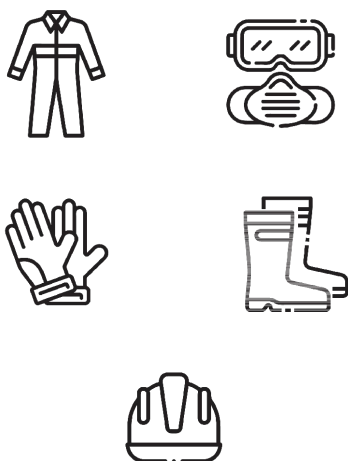
Убедитесь перед установкой изделия, что установленный поддон или ванна выровнены, устойчивы. При помощи строительного уровня убедитесь что стены ровные и не имеют завалов и отклонений, промерьте угол ниши, куда будет устанавливаться изделие, он должен быть равен 90 градусам.

Неровное основание стен и отклонение угла, могут стать результатом серьезных проблем в установке приобретенного изделия. При монтаже может потребоваться небольшая регулировка, возможно некоторые детали необходимо будет подрезать.

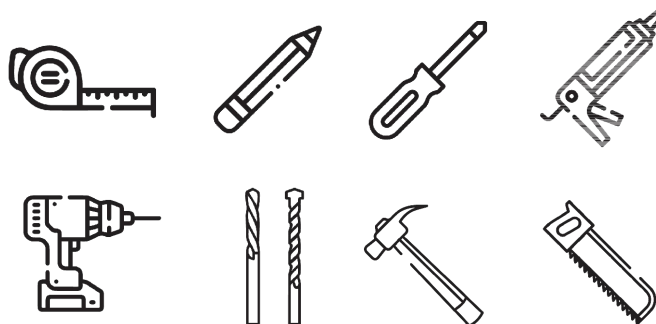
Убедитесь что на месте установки изделия нет мелких твердых частиц мусора. Он может повредить стекло. При извлечении стекла из упаковки устанавливайте его на подложку из картона.

Убедительно рекомендуем участие в сборке двух человек. Так же рекомендуем вам воспользоваться нашим профессиональным сервисом по монтажу данного изделия.

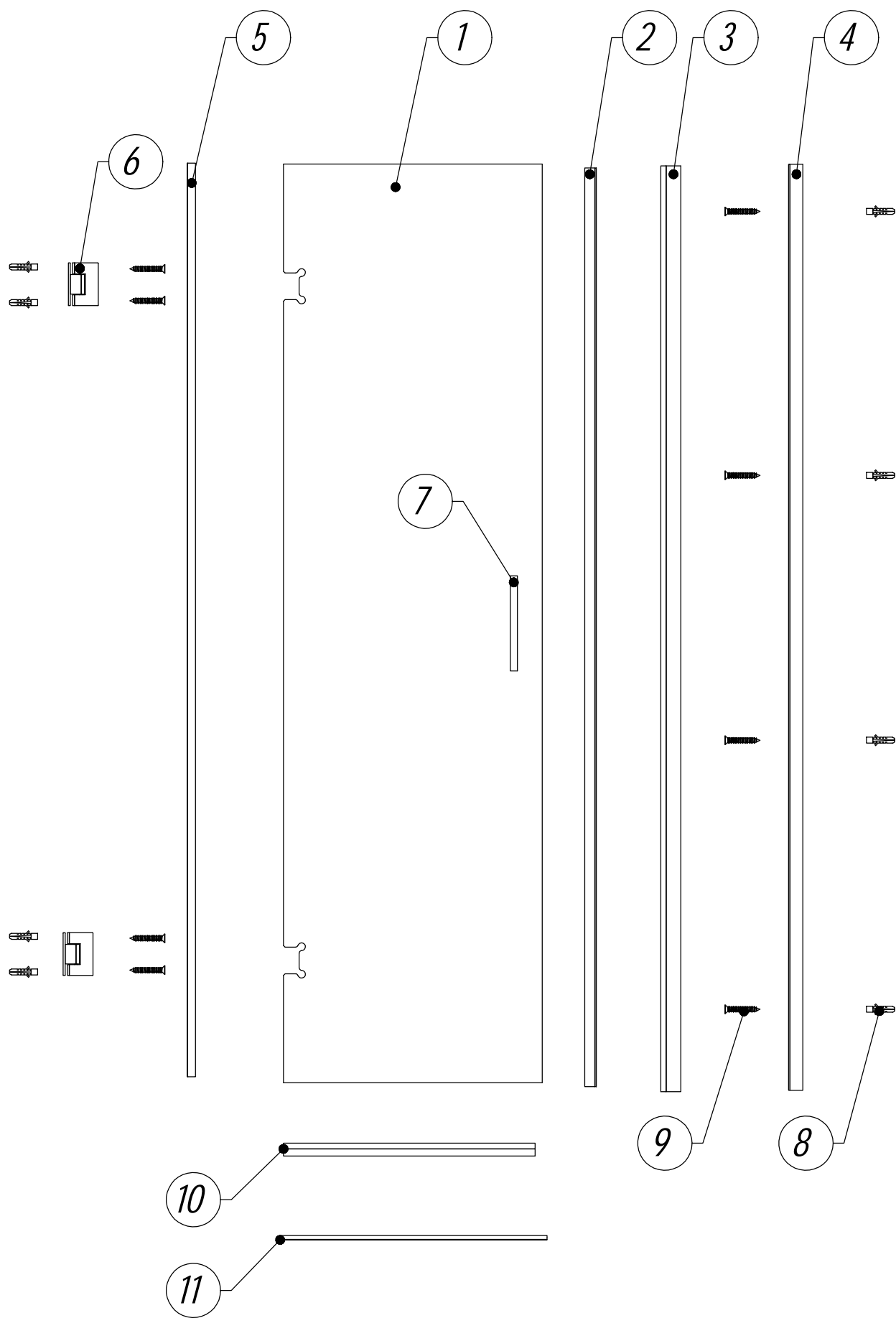
## ИНДИВИДУАЛЬНАЯ ЗАЩИТА



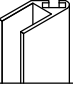

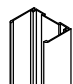
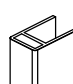
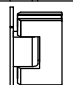

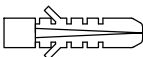

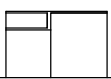


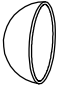
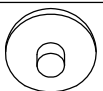

## НЕОБХОДИМЫЙ ИНСТРУМЕНТ



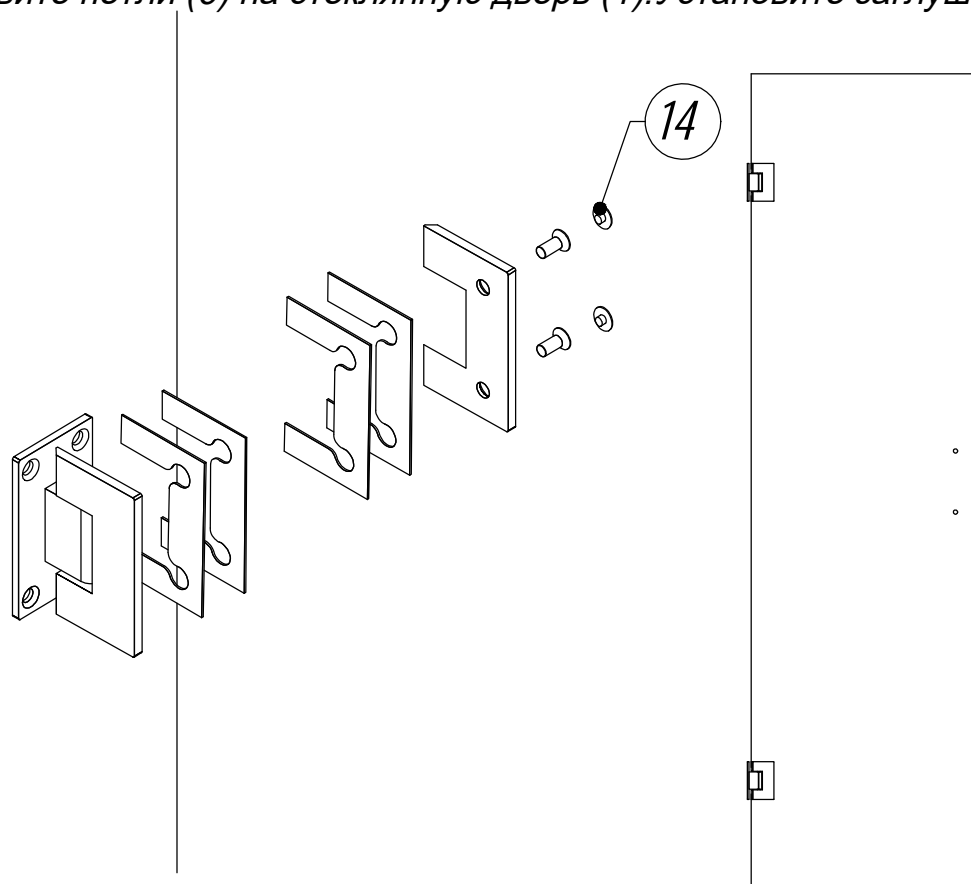
D=8mm D=3mm



*Для открывания дверцы вовнутрь следует развернуть позицию (2) и (3)*

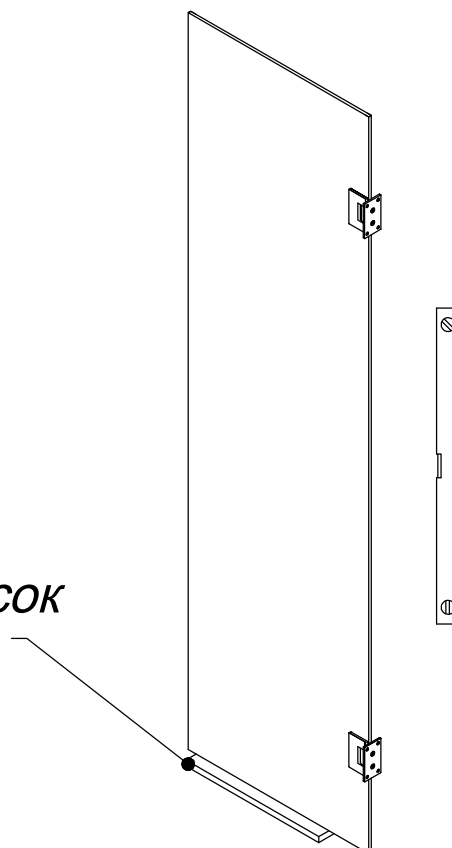
<i>N</i>	<i>Фото</i>	<i>Описание</i>	<i>Количество</i>
1		<i>Дверь</i>	<i>1 шт</i>
2		<i>Магнитный профиль на стекло</i>	<i>1 шт</i>
3		<i>Магнитный профиль пристенный</i>	<i>1 шт</i>
4		<i>Профиль пристенный</i>	<i>1 шт</i>
5		<i>Уплотнитель двери</i>	<i>1 шт</i>
6		<i>Петля</i>	<i>2 шт</i>
7		<i>Ручка</i>	<i>1 шт</i>
8		<i>Дюбель пластиковый</i>	<i>12 шт</i>
9		<i>Винт ST5*70</i>	<i>12 шт</i>
10		<i>Нижний уплотнитель двери</i>	<i>1 шт</i>
11		<i>Порожек</i>	<i>1 шт</i>
12		<i>Винт ST4*10</i>	<i>4 шт</i>
13		<i>Заглушка</i>	<i>4шт</i>
14		<i>Заглушка петли</i>	<i>4 шт</i>
15		<i>Инструмент</i>	<i>1 компл</i>

1. Установите петли (6) на стеклянную дверь (1). Установите заглушки (14).

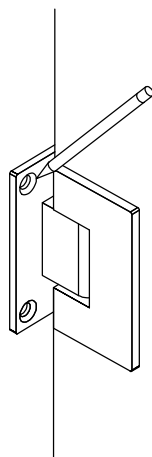


2. Поместите плоский деревянный брусок (1,5 см толщиной) на основание душевого уголка или душевого поддона. Поместите стеклянную дверь на деревянный брусок и проверьте уровнем.

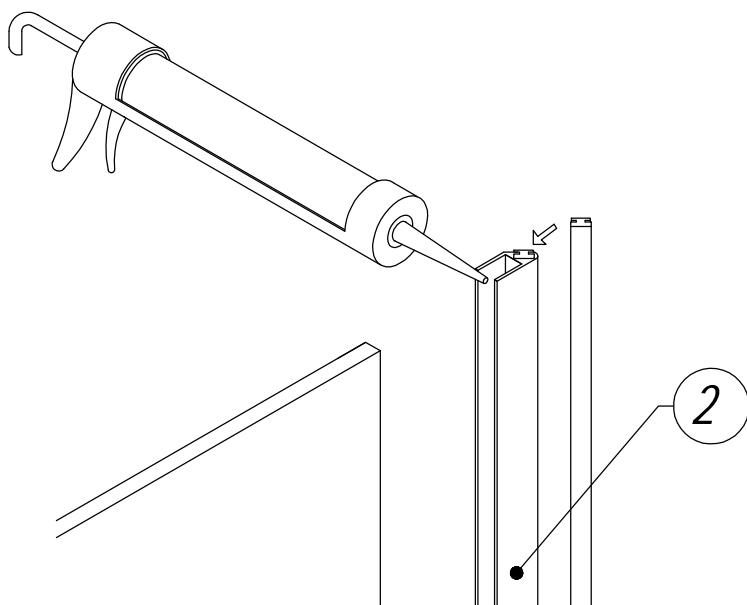
*Деревянный брусок*



3. Удерживая дверь на месте, отметьте отверстия для обеих петель (6). Просверлите сверлом, вставьте пластиковый дюбель (8) и закрепите при помощи винтов (9) к стене.



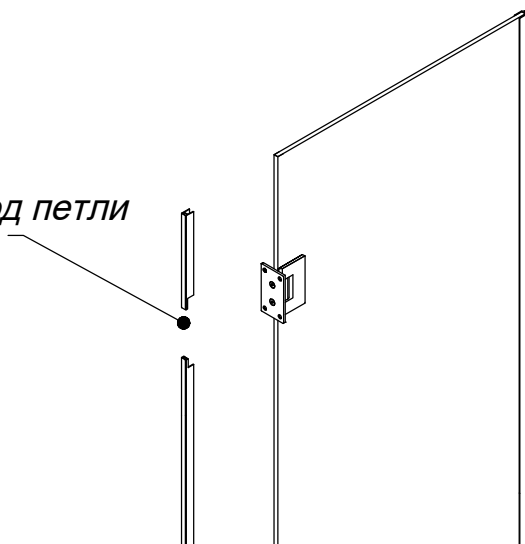
4. Прикрепите магнитный профиль (2) на стекло (1) промазав герметиком. Так же нанести герметик между профилем (2) и магнитной лентой.



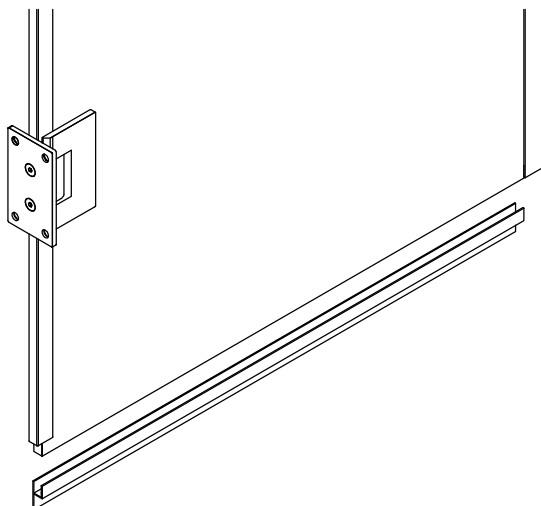
Для открывания  
дверцы вовнутрь,  
разверните  
позицию (2)

5. Разрежьте уплотнитель двери (5) на три секции в соответствии с мерками по кромке стекла на стороне петель и прижмите их по краям стеклянной двери.

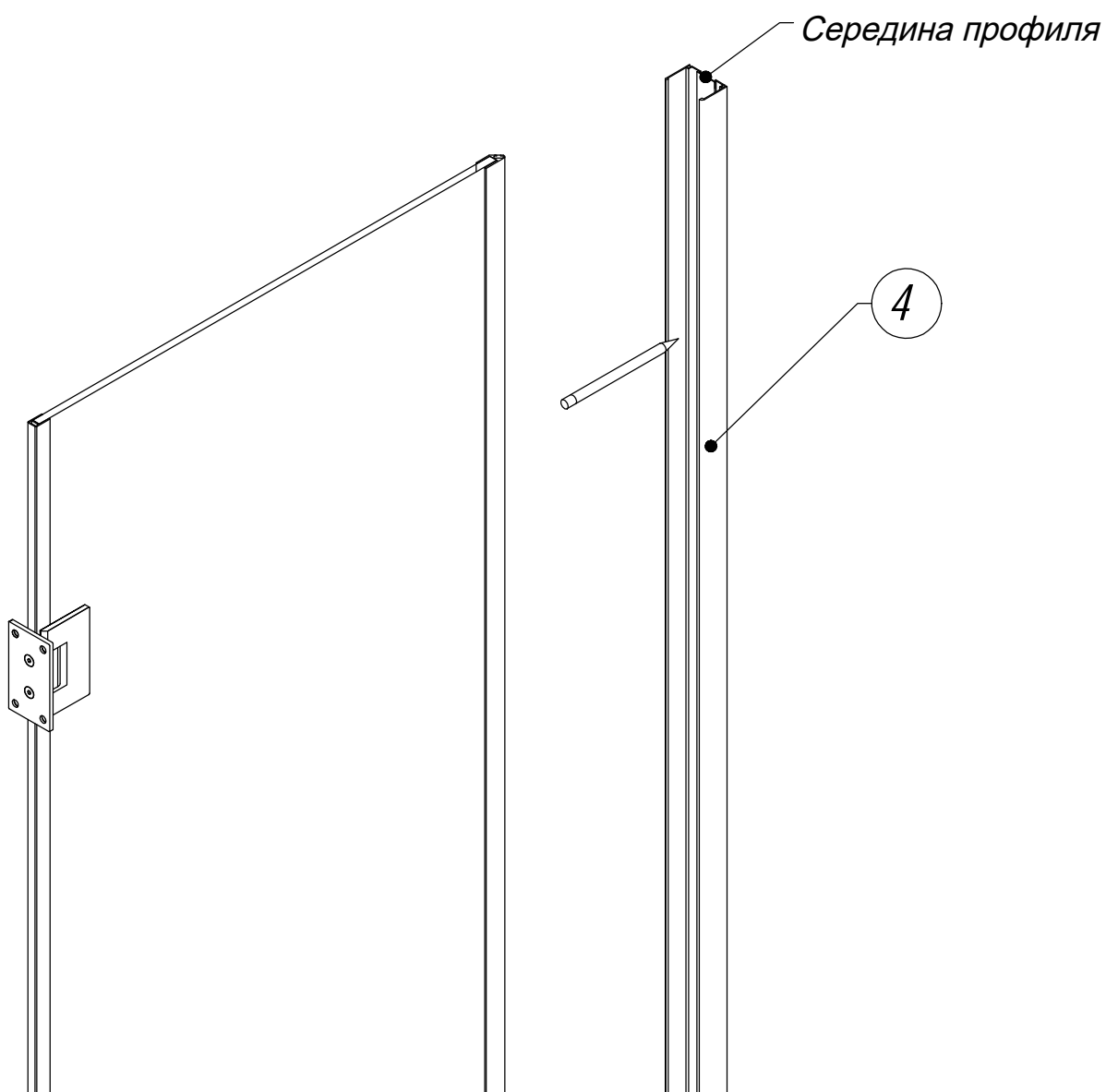
Способ выреза под петли



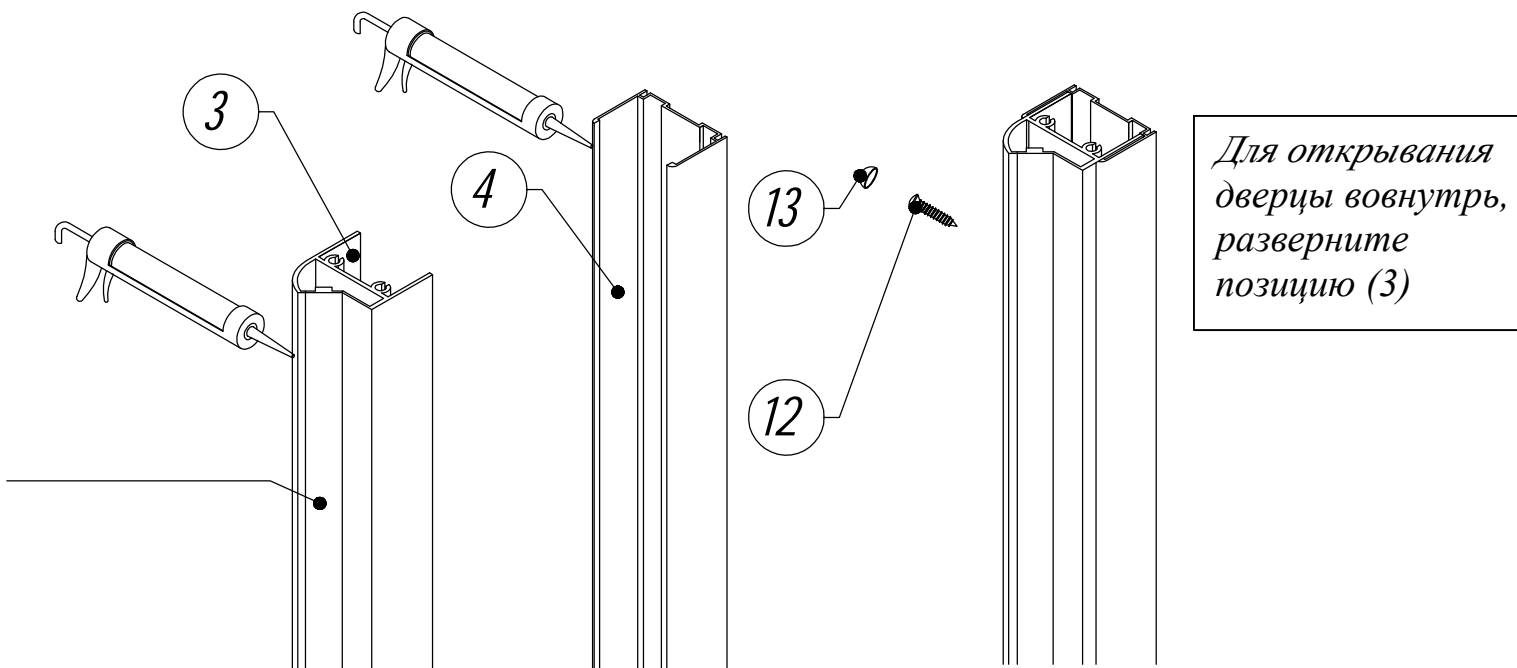
6. Вытащите деревянный брусок и оденьте на нижнюю кромку стекла (1) нижний уплотнитель (10)



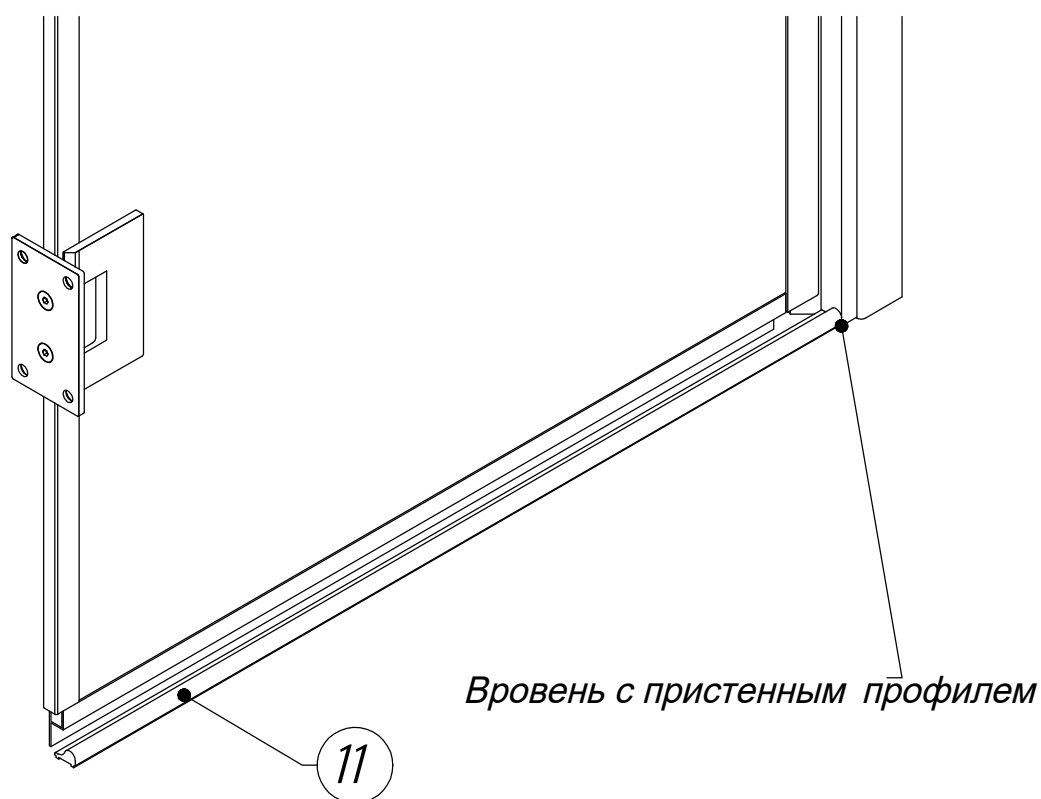
7. Приложите пристенный профиль (4) к противоположной стене, где установлены петли. Выставьте профиль при помощи уровня так, чтобы ранее установленное стекло смотрело в паз профиля по середине. Отметьте через отверстия в профиле, просверлите, вставьте пластиковый дюбель (8) и закрепите профиль винтами (9).



8. Нанесите силикон на пазы профиля (4) а так же на профиль (3), для закрепления магнитной ленты в нем.  
 Вставьте в ранее закрепленный профиль (4) магнитный профиль (3). Отрегулируйте по отношению с магнитом, установленном на двери.  
 Просверлите отверстия в профиле (4) и через эти отверстия закрепите винтами (12) профиль (3). Установите заглушки (13). Крепить необходимо с внутренней стороны душевой кабины..

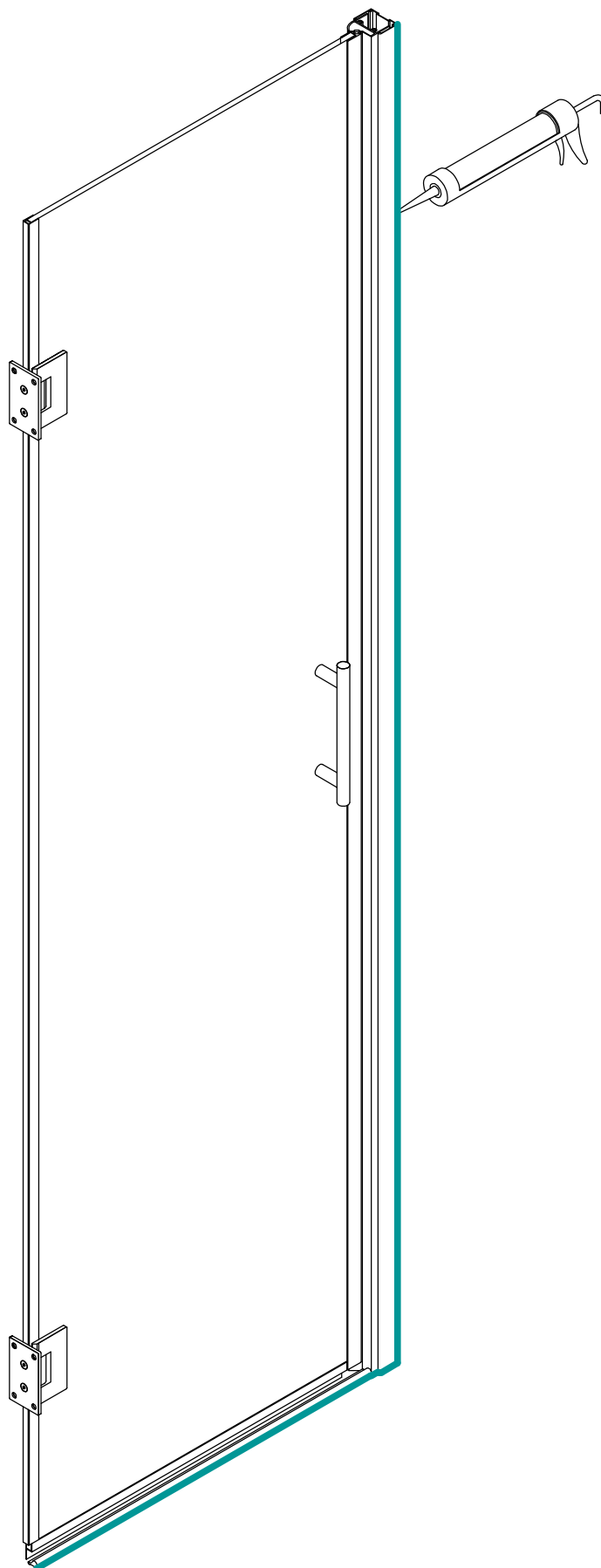


9. Замерьте расстояние от стены, на которой установлены петли до пристенного профиля, отрежьте лишнее от порожка (11).  
 Нанесите на нижнюю грань порожка силикон и закрепите его, вровень с пристенным профилем.





10. Установите ручку.  
Нанесите силиконовый герметик вдоль пристенного профиля и по низу порожка с наружной стороны душевой кабины. Не используйте душевую в течении 24 часов.



## УХОД И СОДЕРЖАНИЕ

---

1. Закаленное стекло можно чистить любым неабразивным моющим средством для ухода за стеклянными поверхностями. Обязательно смывайте чистящее средство при попадании его на алюминиевые поверхности для избежания разъедания покрытия. Постарайтесь избежать попадания каких-либо предметов в стекло, Это может вызвать либо мгновенное, либо замедленное повреждение стекла.

2. Алюминевые детали в нашем комплекте изделия достаточно прочные и не подвержены коррозии. Мы рекомендуем протирать их насухо после принятия душа. Вы можете чистить ваше изделие по мере ее загрязнения или чаще, чтобы сохранить ее первоначальный вид. Не используйте абразивные чистящие средства. Используйте мягкую влажную ткань для ухода за изделием.



**Благодарим Вас за приобретение  
продукции компании RGW**