

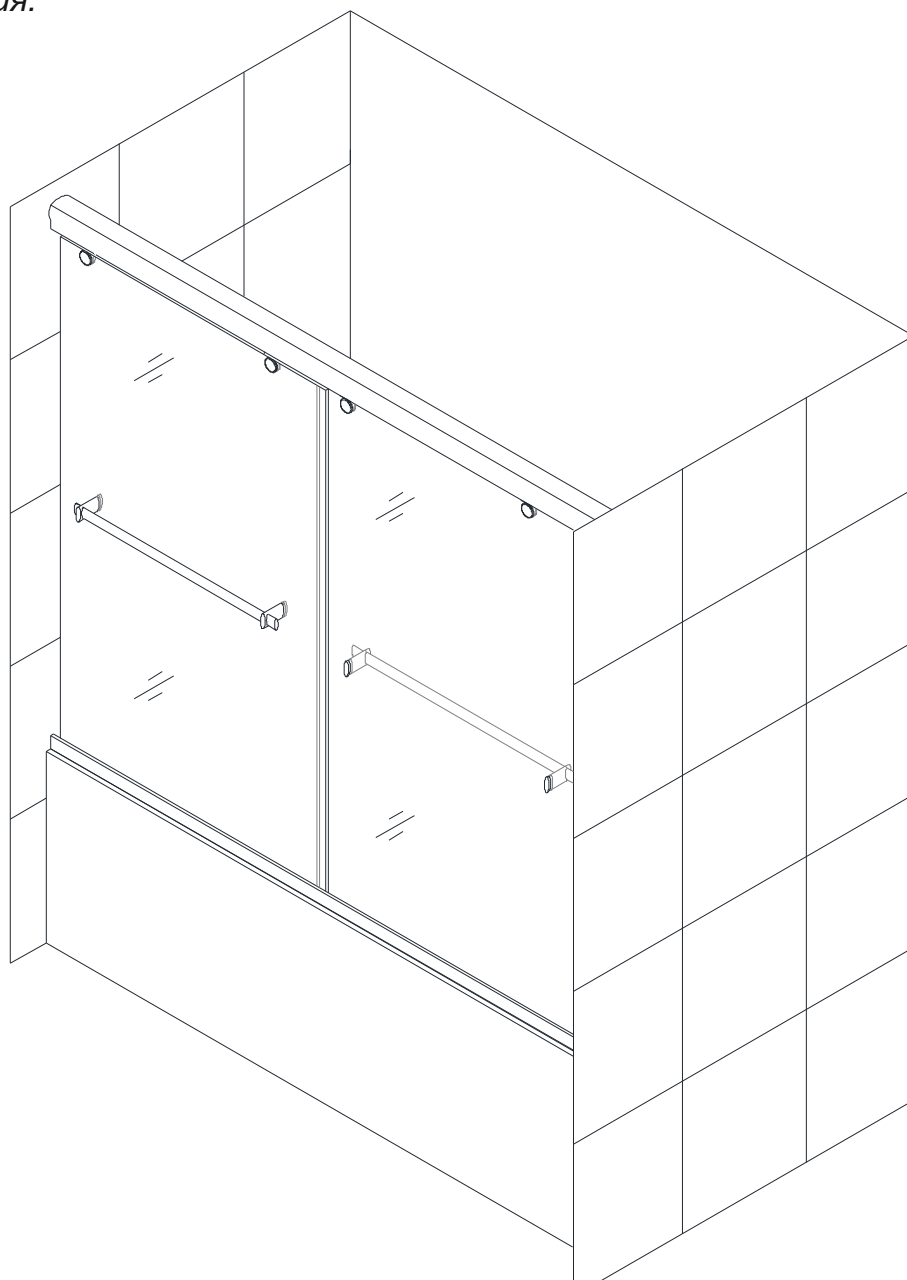
# Модель *RGW SC-66*



## Инструкция по сборке и установке изделия

### **ВНИМАНИЕ**

*Пожалуйста, внимательно прочитайте инструкцию перед тем как начать установку изделия.*

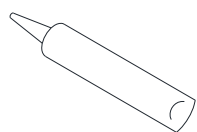


**Мы оставляем за собой право на любые изменения в данной модели без уведомления покупателя.**

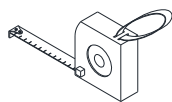
## Подготовка

1. Когда откроете все коробки, прочитайте это введение, проверьте наличие всех компонентов в комплектации изделия, сверяя количество по «Детальной диаграмме компонентов изделия». Исследуйте изделие на наличие любого вида повреждения. Если Ваш продукт поврежден, имеет видимый дефект или в нем не хватает компонентов, приостановите монтаж и свяжитесь с магазином или производителем. Сервисный центр RGW: +7(916)238-70-65, [servis@farvaterplus.ru](mailto:servis@farvaterplus.ru).
2. Установите подводку коммуникации и канализационный слив перед тем, как начать установку изделия.
3. Убедитесь перед установкой изделия, что установленная ванна, поддон или пол выровнен и устойчив. Убедитесь, что стены ровные и не имеют завалов и отклонений. Неровное основание и стены могут стать результатом серьезных проблем в установке приобретенного изделия. При монтаже может потребоваться небольшая регулировка. Возможно некоторые детали нужно будет подрезать или просверлить дополнительные отверстия.

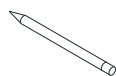
## Необходимые для установки инструменты



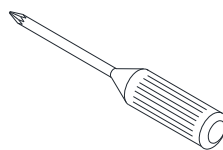
Силиконовый  
Герметик



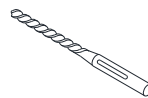
Рулетка  
Измерительная



Карандаш



Крестовая  
Отвертка



Сверло  
(=8 мм)



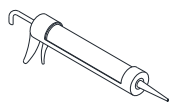
Сверло  
(=5 мм)



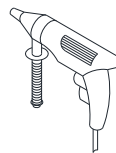
Сверло  
(=3 мм)



Строительный  
Уровень



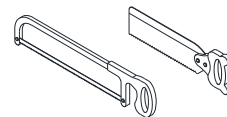
Пистолет для  
Герметика



Дрель  
Электрическая

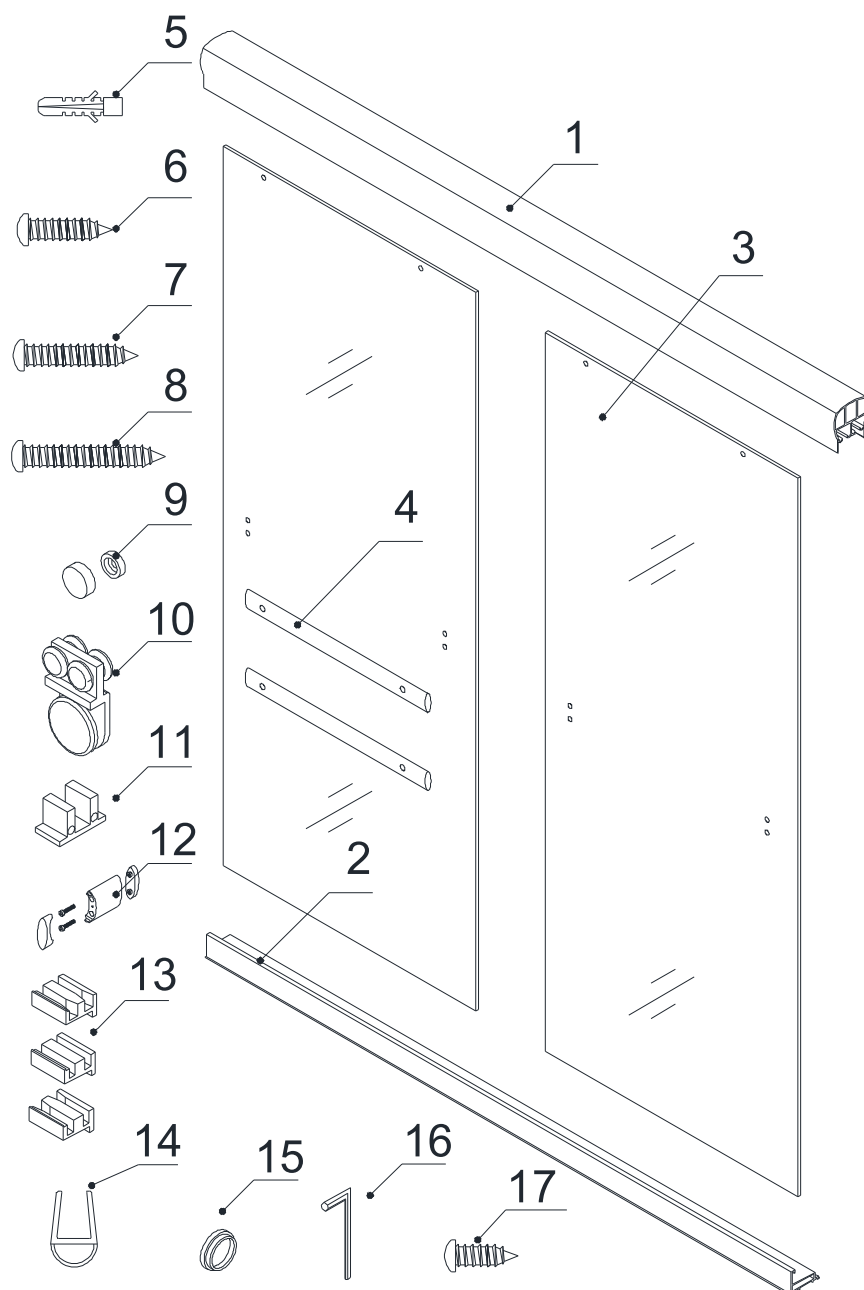


Молоток



Ножовка по  
металлу

## Детальная диаграмма компонентов изделия



## Перечень деталей

1	Верхняя направляющая	1 шт	10	Комплект роликов	4 шт
2	Нижняя направляющая	1 шт	11	Держатель направляющей	2 шт
3	Дверь стеклянная	2 шт	12	Держатель ручки	4 шт
4	Ручка	2 шт	13	Направляющий блок (левый, правый, средний)	1 шт
5	Стеной дюбель	4 шт	14	Уплотнитель	4 шт
6	Шуруп ST4.2x16	6 шт	15	Декоративная заглушка	2 шт
7	Шуруп ST4.2x25	2 шт	16	Шестигранный ключ (3мм)	1 шт
8	Шуруп ST4.2x40	4 шт	17	Шуруп ST4.2x10	2 шт
9	Декоративный колпачок	6 шт			

Осторожно распакуйте и проверьте состояние изделия и наличие всех деталей. Не выбрасывайте упаковку, пока не убедитесь что у Вас имеются все выше перечисленные детали.

## Сборка и Монтаж изделия

1. Измерьте расстояние для встраивания.  
Оно помечено "W"

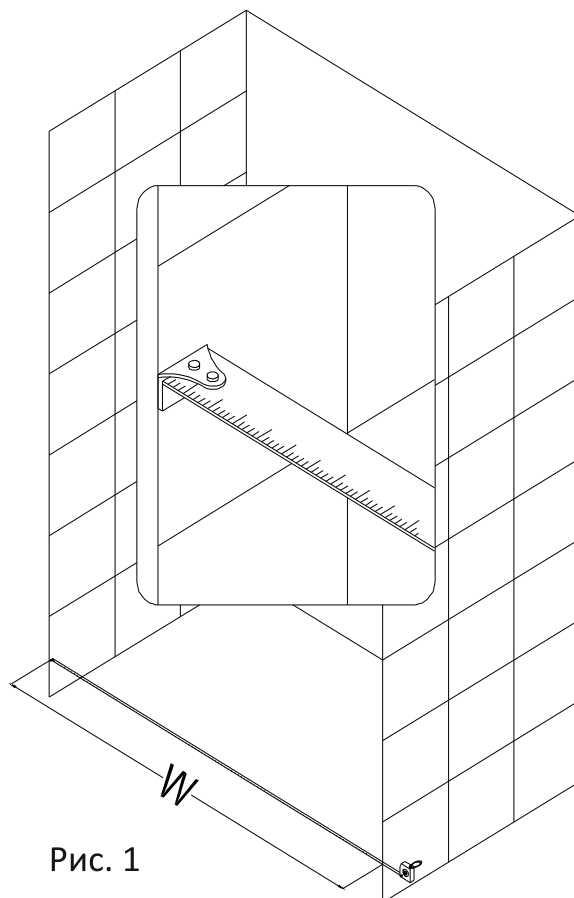


Рис. 1

2. Направляющая (01) и нижняя направляющая (02) являются каркасом для ширины W. Если ширина проема составляет менее W, необходимо отрезать направляющую и нижнюю направляющую до значения "W". Используйте ручную пилу или ножовку. Отогните вниз отпиленный край, чтобы предотвратить царапины на стене.

**ПРИМЕЧАНИЕ:** Направляющая (01) и нижняя направляющая (02) должны быть одной и той же длины. Недопустима установка душевой двери с отвесными стенами и завалами.

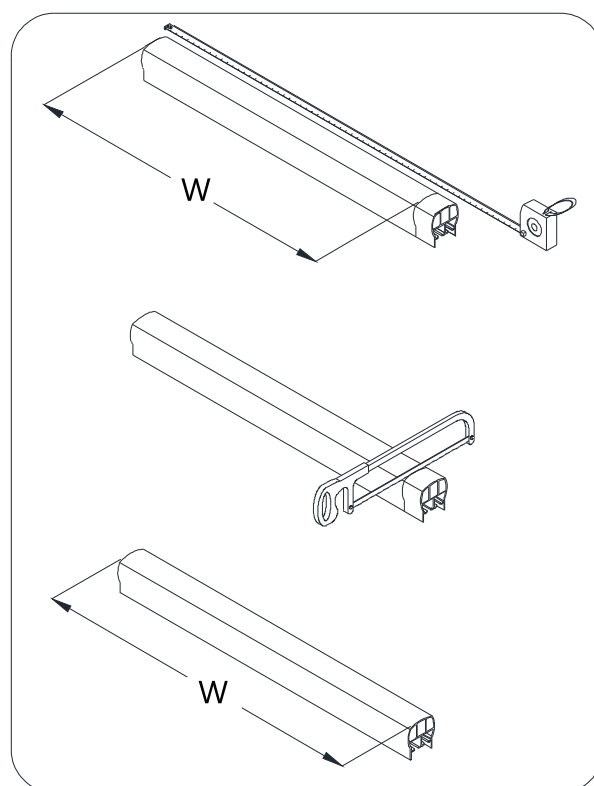


Рис. 2

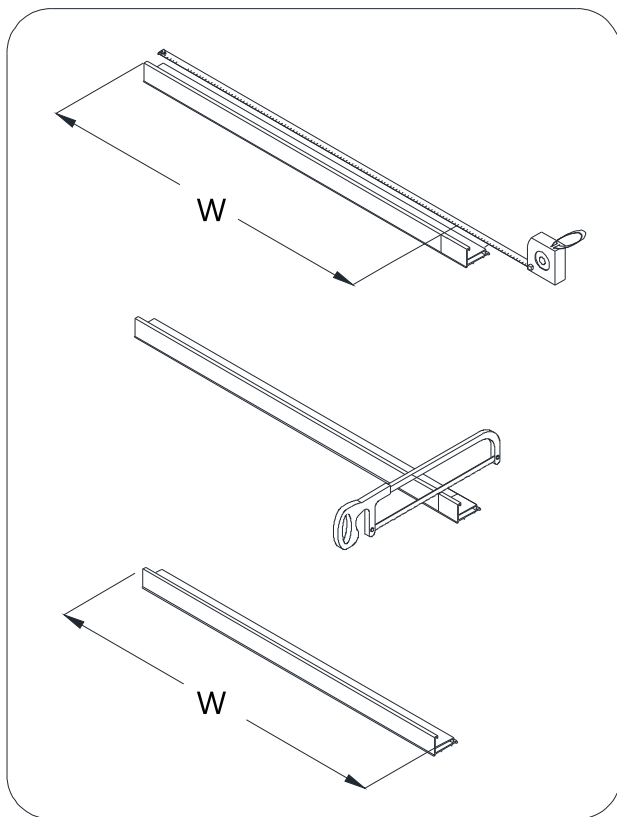


Рис. 3

3. Если Нижняя направляющая (02) была отрезана, предварительно просверленные отверстия могут быть сдвинуты. В этом случае Вам нужно будет сверлить другое отверстие. Просверлите отверстие сверху  $D=38$  мм от конца нижней направляющей. Просверлите отверстия через оба слоя алюминия сверлом  $D=5$  мм, а затем увеличьте отверстие первого слоя сверлом  $D=8$  мм.

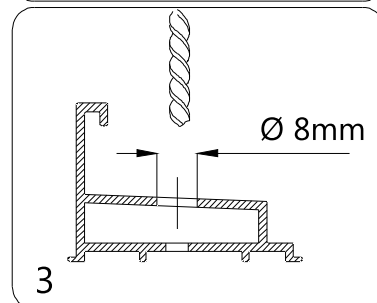
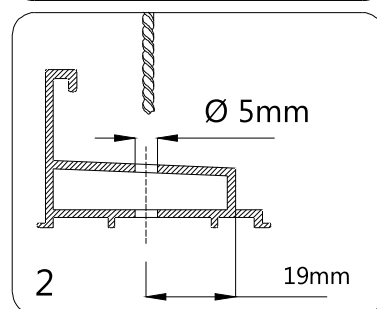
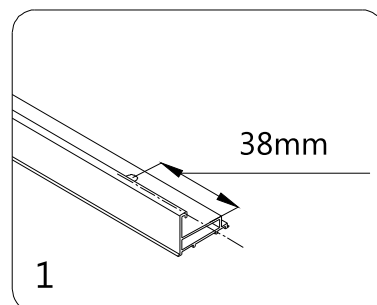


Рис. 4

4. Поместите нижнюю направляющую (02) в нужное положение и параллельно передней кромки поддона или ванны. Измерьте расстояние от переднего края нижней направляющей до дальнего угла стены. Это расстояние «X» (оно пригодится в п. 6). Отметьте отверстия для сверления через просверленные отверстия на обоих концах нижней направляющей.

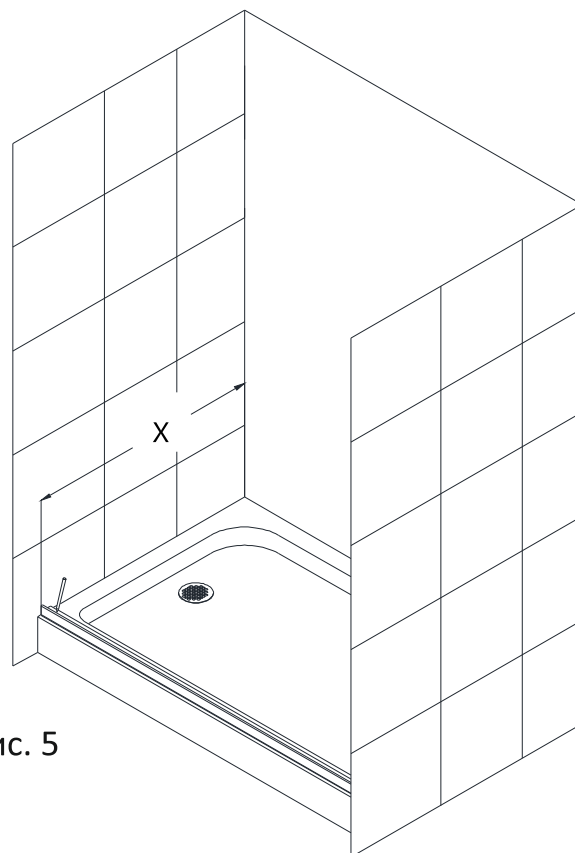


Рис. 5

5. Просверлите отверстия в основании душа или ванны, используя сверло  $D=3\text{mm}$ . Нанесите слой герметика или силикона в нижнюю часть нижней направляющей (02) и закрепите ее шурупами с полукруглой головкой ST4.2x25 (07). Закройте отверстия для винтов декоративными заглушками (15).

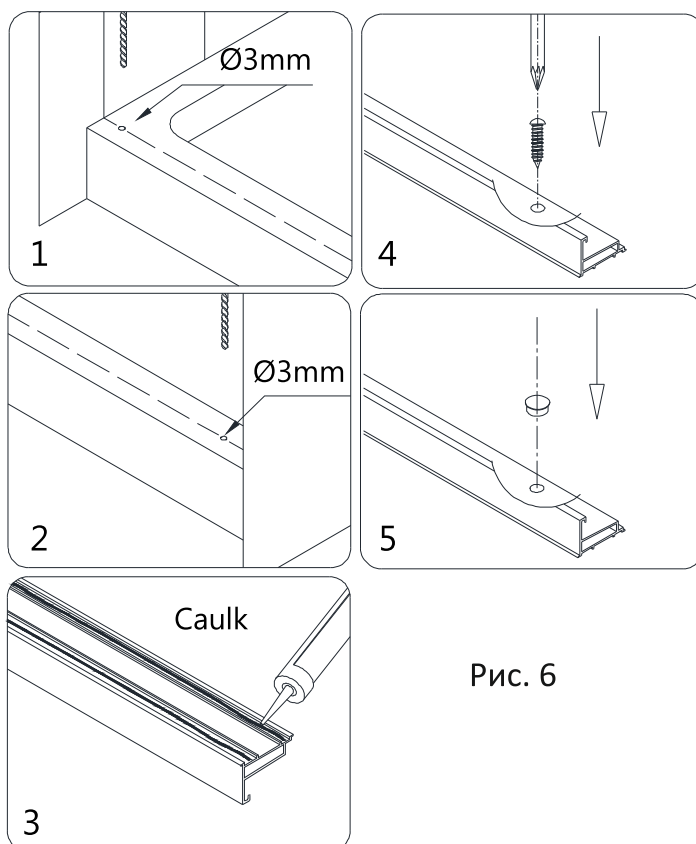


Рис. 6

## RGW SC-66

6. Поместите держатель направляющей (11) на высоте 1449 мм от основания и на расстоянии "X" от задней стенки (значение из п. 4).

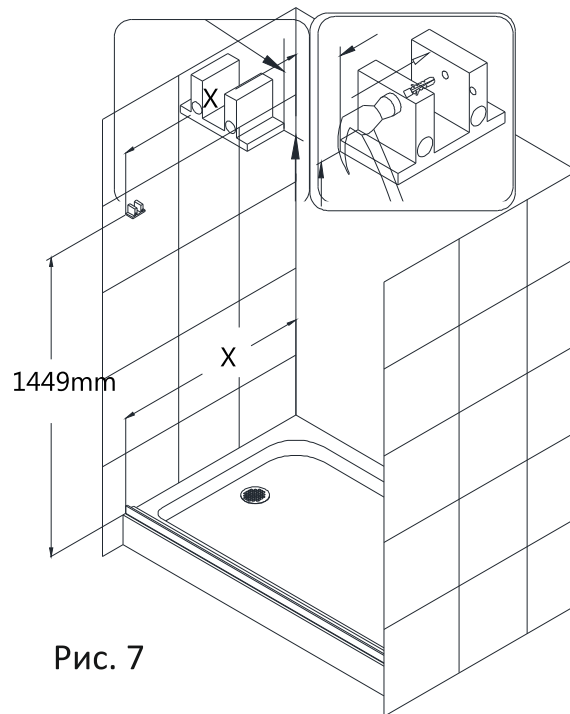


Рис. 7

7. Наметьте отверстия на стене с помощью держателя направляющей (11). Просверлите отверстия, используя сверло D=5/16", вставьте дюбель (05) и закрепите держатель направляющей шурупом с полукруглой головкой ST4.2x40 (08).

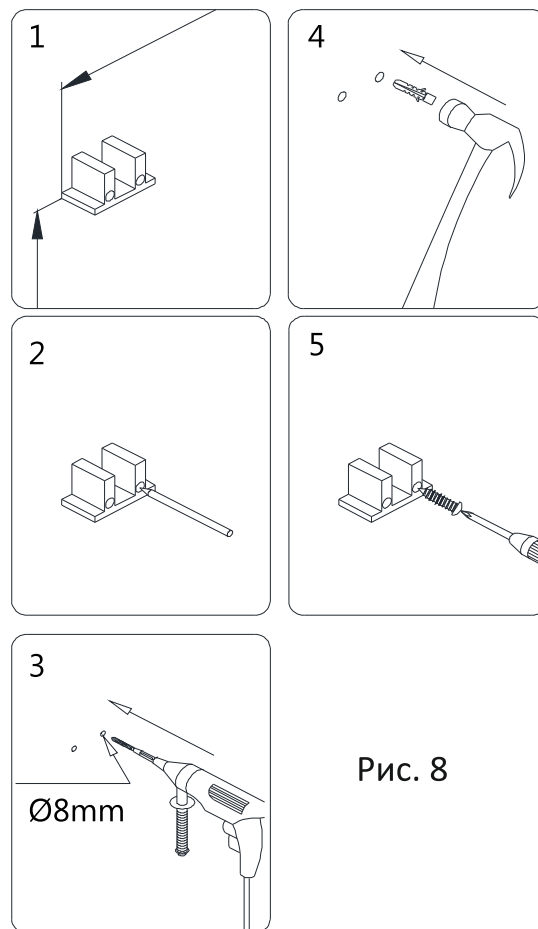


Рис. 8

8. Повторите п.6-8, смонтируйте второй держатель направляющей (11) на противоположной стене.

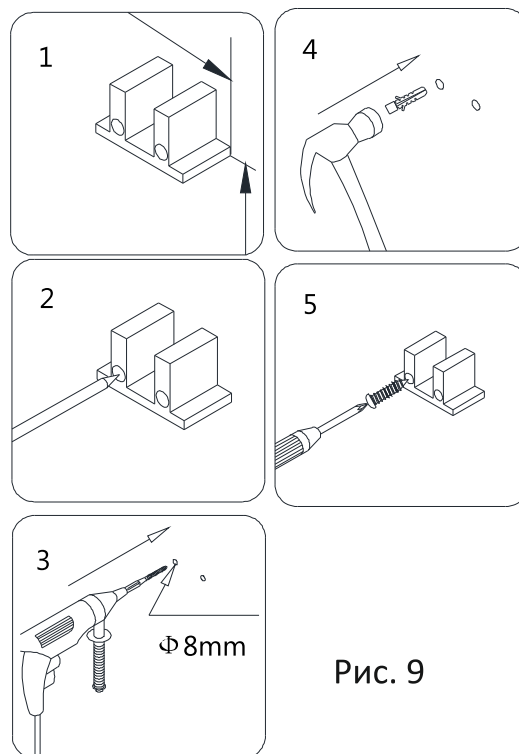


Рис. 9

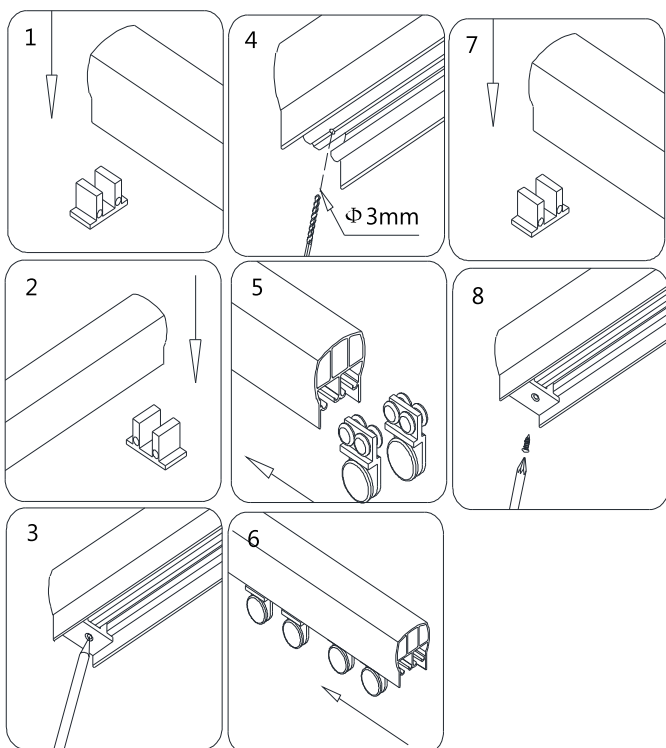


Рис. 10

9. Поднесите Направляющую (01) к верхнему держателю направляющей (11) и зафиксируйте их вместе. Отметьте отверстия в держателе направляющей через отверстие в середине держателя. Снимите направляющую и просверлите отверстия с помощью сверла  $D=1/8$ ". Установите комплект роликов(10) в профиль направляющей. (Два ролика в каждом слоте).

**ПРИМЕЧАНИЕ:** Обратите внимание на направление роликов (все они должны в том же направлении, как показано на рисунке 10, изображения 5-6)



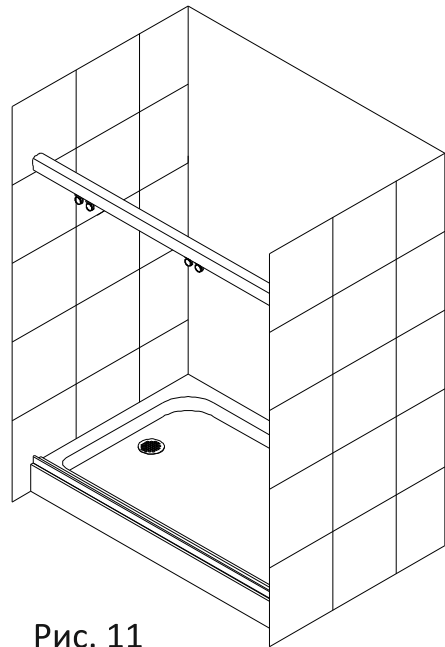


Рис. 11

10. Закрепите стеклянную дверь (03) на роликовые узлы (10) и закрепите их прилагаемыми болтами. Прикрепите держатель ручки(12) на стеклянную дверь. Прикрепите Ручки (04) к держателю.

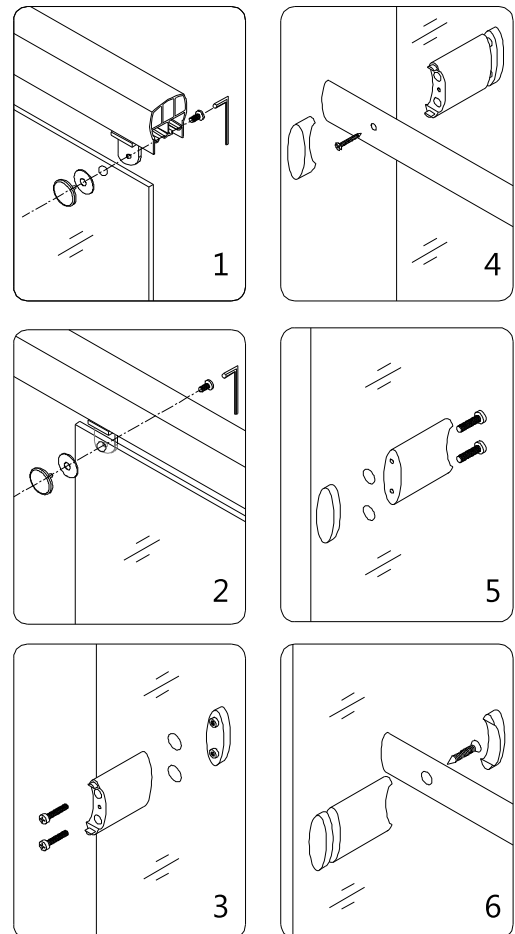


Рис. 12

**ПРИМЕЧАНИЕ:** На внешней стороне стеклянной двери, ручки должны быть установлены наружу. На внутренней стеклянной двери, ручки должны быть установлены внутрь.

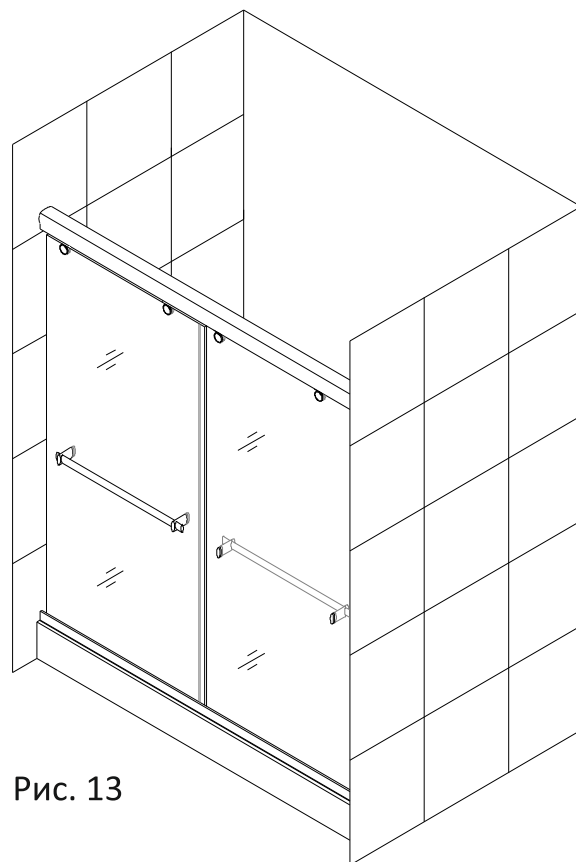


Рис. 13

11. Вставьте стеклянную дверь(03) с правой стороны и закрепите направляющим блоком (левый) (13) в левой части нижней направляющей(02).

Просверлите отверстия в нижней направляющей через просверленные отверстия в направляющий блок и закрепите направляющий блок шурупами с полукруглой головкой ST4.2 x 16 (06).

Вставьте направляющий блок (средний) (13) от левого края двери стеклянные и закрепите его в центре нижней направляющей. Просверлите отверстия в нижней направляющей, используя сверло  $D=1/8$  " и закрепите направляющий блок на него с помощью Шурупов с полукруглой головкой ST4.2 x 16 (06). Теперь сдвиньте две двери с левой стороны и установите направляющий блок(правый) (13) в правой части нижней направляющей. Закройте винты декоративными колпачками(09).

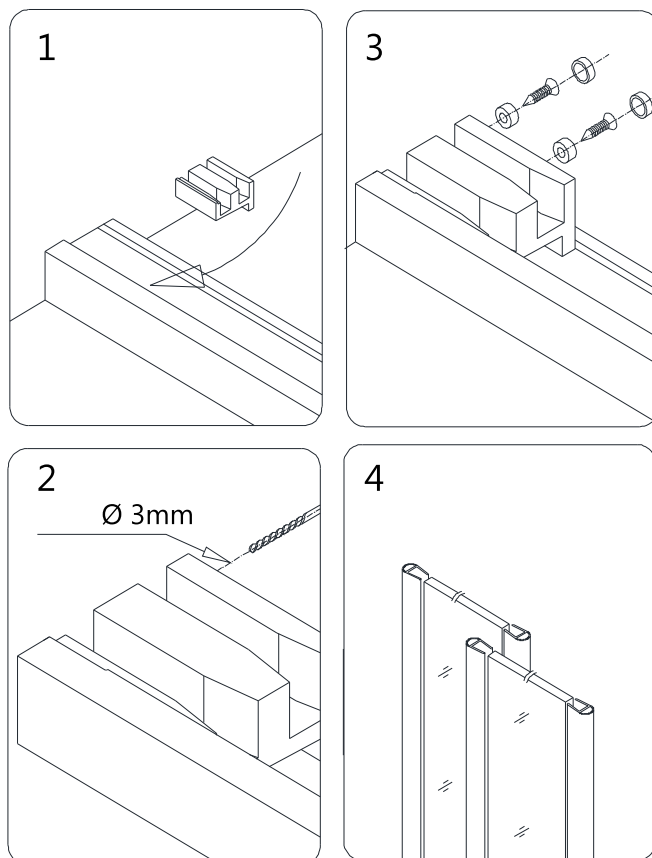


Рис. 14

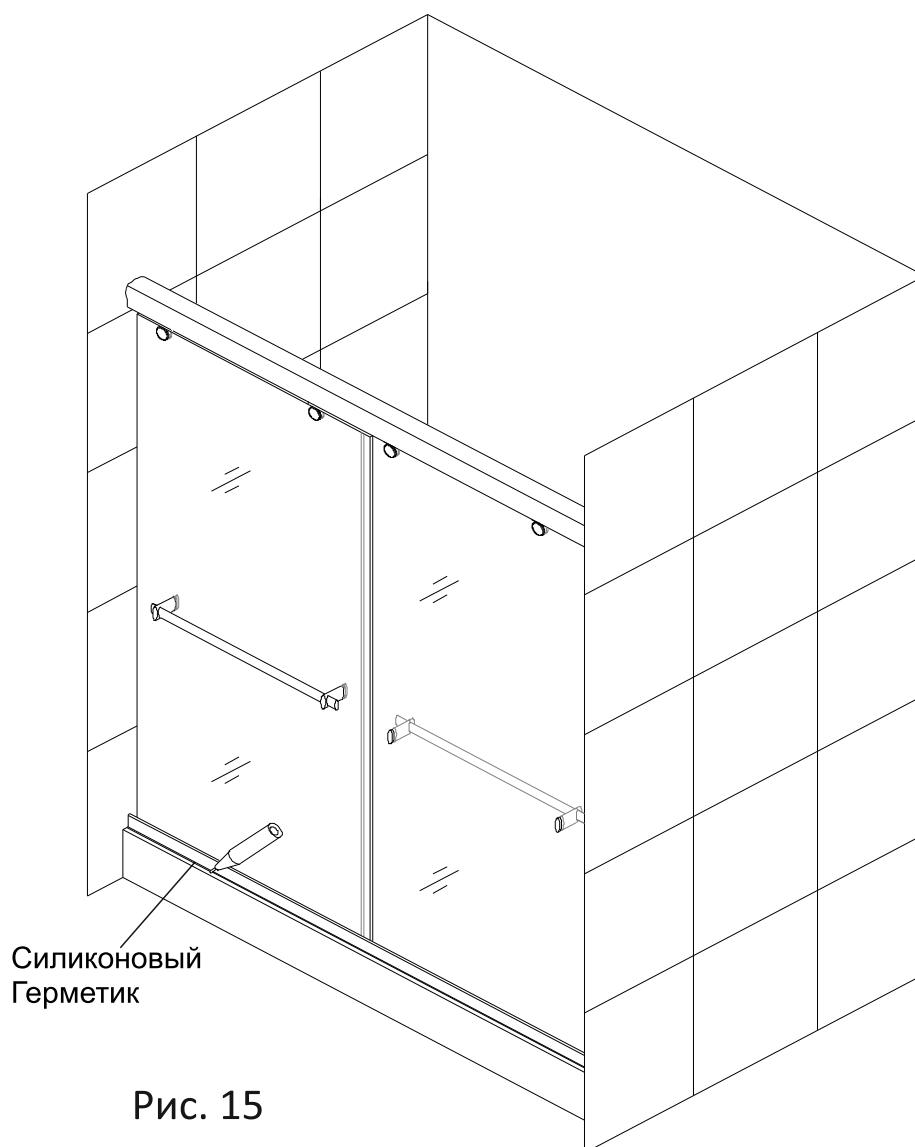


Рис. 15

## Уход и содержание

1. Закаленное стекло можно чистить любым неабразивным моющим средством для ухода за стеклянными поверхностями. Обязательно смывайте чистящее средство при попадании его на алюминиевые поверхности для избежания разъедания покрытия. Постарайтесь избежать попадания каких-либо предметов в стекло. Это может вызвать либо мгновенное, либо замедленное повреждение стекла.

2. Алюминиевые детали в вашем комплекте изделия достаточно прочные и не подвержены коррозии. Мы рекомендуем протирать их насухо после принятия душа. Вы можете чистить Ваше изделие по мере её загрязнения или чаще, чтобы сохранить её первоначальный вид. Не используйте абразивные чистящие средства. Используйте мягкую влажную ткань для ухода за изделием.