



Инструкция по сборке



Dolphin TN 204-207-209 J

Без поддона



Dolphin TN 205-206 J

Без поддона

Размеры:

800x800x1850 мм

900x900x1850 мм

1000x1000x1850 мм

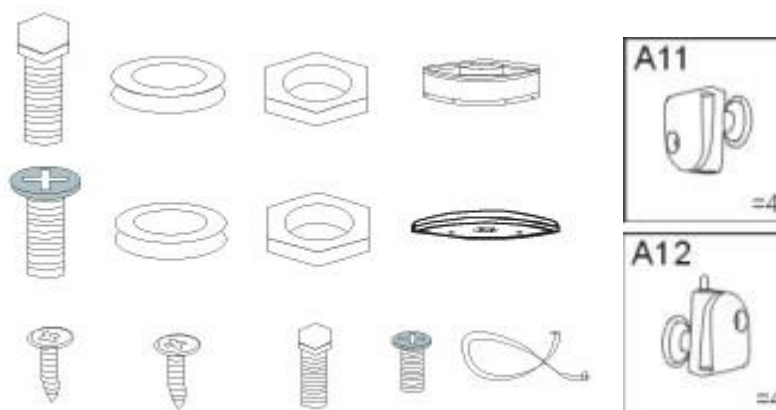
Уважаемый клиент

Благодарим Вас за покупку нашей продукции. Что бы обеспечить безопасное использование, пожалуйста, внимательно прочитайте инструкцию перед установкой.

Инструмент необходимый для сборки:

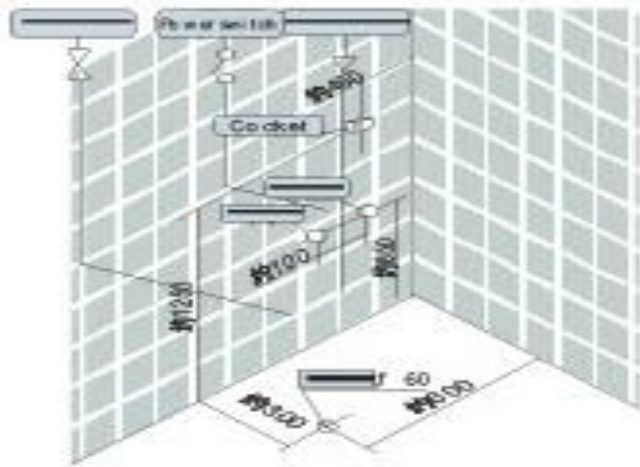


Перед началом монтажа убедитесь в наличии всех необходимых комплектующих.

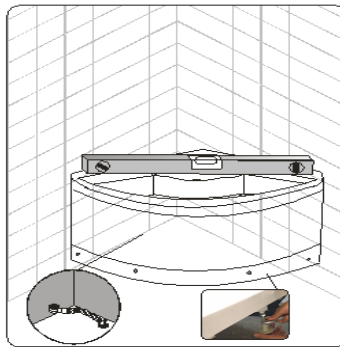


В комплект входят необходимые комплектующие для монтажа.

Подготовка площадки.



Следуйте пошаговой инструкции.



Шаг 1

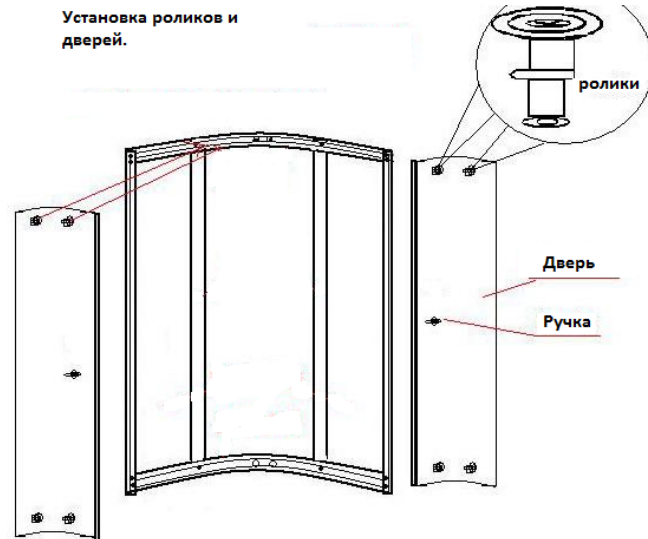
1. Установите поддон.
2. Выровняйте поддон по уровню с помощью ножек и зафиксируйте их.
3. Соедините слив с канализационной трубой.

Шаг 2

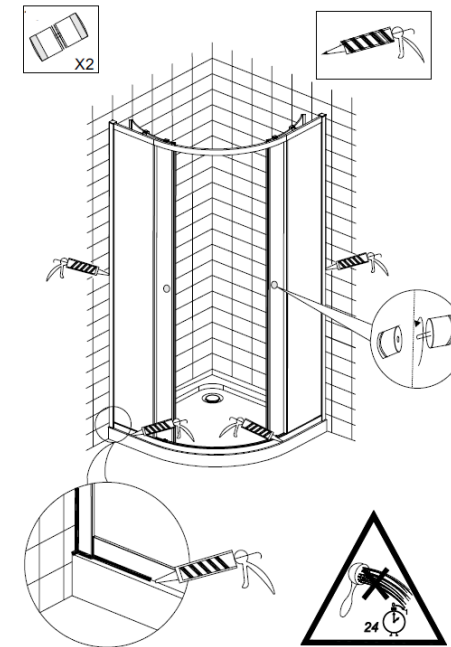


Соберите рамку. Пожалуйста соедините верхнюю и нижнюю дугу с лицевыми стеклами с помощью саморезов.

Шаг-3.



- А. Установите на дверь ручку.
- В. Установите двери с установленными верхними роликами на верхнюю дугу.
- С. Установите ограничители двери на верхнюю и нижнюю дуги.
- Д. Установите нижние ролик на дверь и нижнюю дугу.
- Е. Установите уплотнители.



Шаг 4.

Установите рамку на поддон и закрепите саморезами к стене.

Нанесите герметик все соединения и стыки.

Не используйте изделие до полного высыхания герметика.